

2016 (平成28) 年度

特別入試学生募集要項

（ 帰 国 子 女 入 試
社 会 人 入 試
私 費 外 国 人 留 学 生 入 試 ）

出願期間 2016 (平成28) 年1月18日 (月) ~1月22日 (金)

試験日 2016 (平成28) 年2月5日 (金) 経済学部, 工学部

合格者発表 2016 (平成28) 年2月15日 (月)

目 次

	ページ
アドミッション・ポリシー	1
I 帰国子女入試	
1. 出願資格	9
2. 募集人員及び選抜方法等	10
II 社会人入試	
1. 出願資格	11
2. 募集人員及び選抜方法等	12
III 私費外国人留学生入試	
1. 出願資格	13
2. 募集人員及び選抜方法等	14
IV 各入試の共通事項	
1. 採点・評価	15
2. 出願期間	15
3. 出願に必要な書類等	16
4. 出願に際しての注意事項	17
5. 個人情報の取扱い	17
6. 障がいのある者等の事前相談	17
7. 東日本大震災により被災した者、または東日本大震災や 福島原子力発電所事故により転学等をした者の事前相談	18
8. 受験票	18
9. 検査場	18
10. 不正行為の取扱い	20
11. 合格者発表	20
12. 入学手続等	21
13. 入学試験個人成績の開示	21
14. 大分大学学生寮のご案内（予告）	22

【特別入試出願書類等】

大分大学アドミッション・ポリシー

基本理念

人間と社会と自然に関する教育と研究を通じて、豊かな創造性、社会性及び人間性を備えた人材を育成するとともに、地域の発展ひいては国際社会の平和と発展に貢献し、人類福祉の向上と文化の創造に寄与することです。

教育の目標

1. 学生の立場にたった教育体制のもとで、広い視野と深い教養を備え、豊かな人間性と高い倫理観を有する人材を育成します。
2. ゆるぎない基礎学力と高度の専門知識を修得し、創造性と応用力に富んだ人材を育成します。
3. 高い学習意欲をもち、たゆまぬ探究心と総合的な判断力を身につけ、広く世界で活躍できる人材を育成します。

求める学生像

意欲をもち、将来への可能性を秘めている人を求めています。

1. 幅広く、より深く学ぶための基礎的能力をもっている人
2. 旺盛な知的好奇心をもち、新しい課題に積極的に取り組む人
3. 自分のもつ資質を磨き、能力を伸ばしたい人
4. 夢や目的をもち、周囲と協力しつつその実現に向けて努力する人
5. 志をもって国際社会及び地域社会への貢献をめざす人

経済学部アドミッション・ポリシー

教育理念・目標

本学部は、経済学、経営学を中心にしながら社会科学の諸分野について、基礎から応用・実践に至るまで幅広く学習することを通じて、経済社会の動向を的確に把握し、社会の中核を支える人材を養成することをめざしています。

こうした人たちが今日の高度化・複雑化する社会に柔軟に対応しながら、各方面で真価を発揮するためには、基礎的能力が不可欠です。こうした能力を身につけることは、社会や経済の変化に対する適応力を高めるとともに、創造性を発揮するうえでの基盤になると考えています。また、実社会で活躍するうえで求められる実践力を身につけるためにも基礎的能力が重要です。そこで、学生の基礎的能力を高めることを本学部の教育目的とします。

この目的を達成するために基礎学力を伸ばすことのできる多様な授業、カリキュラムを編成するとともに、少人数教育に基づいたきめ細かな指導によって、論理力、表現力、開かれたコミュニケーション能力や共生する力を育成します。同時に、国際化、情報化などに対応できる能力も育成します。

求める学生像

本学部は、経済社会の諸問題に関心をもつ人に対して、その基礎的能力を高めることを教育の目的としています。

したがって、本学部に入学する人は、経済社会への関心や基礎学力を有すると同時に、自分のもつ学力や能力を伸ばしたいという意欲をもつ学生であってほしいと考えています。とくに、いきいきとした好奇心をもち続けられる人、しっかりした自分をもち自己表現ができる人、そして、バイタリティーあふれる人を本学部は求めています。卒業後の進路として、次のような目標をもっている人が入学することを歓迎します。

- ・金融界で活躍することをめざす人（たとえば銀行、保険会社、証券会社の仕事などをめざす人）
- ・産業界で活躍することをめざす人（たとえばメーカー、商社、サービス業の仕事やベンチャービジネスの起業などをめざす人）
- ・公務に携わることをめざす人（たとえば公務員、国税専門官、裁判所職員や警察などの仕事をめざす人）
- ・会計や税務、法務に携わることをめざす人（たとえば公認会計士、税理士、中小企業診断士、社会保険労務士、司法書士などをめざす人）
- ・教育や研究に携わることをめざす人（たとえば高校教員や研究調査の仕事、また大学院進学などをめざす人）
- ・国際社会で活躍することをめざす人（たとえば国際公務員や海外ボランティア、また外国企業で働くことをめざす人）
- ・地域社会で活躍することをめざす人（たとえば県庁・市町村役場やマスコミ、病院、福祉施設などで働くことをめざす人）

《各学科の特色》

本学部は、次の三つの学科によって構成され、それぞれ特色ある授業を提供しています。

とりわけ地域経済や地域社会に関する豊富な授業は他大学にはみられない充実したものです。学生は入学時に学科を決めず、基礎を幅広く学んだのち各自の希望に応じて所属学科を決めますが、学生の多様な関心やニーズに対応し、多面的な学習ができるように所属学科にかかわらず豊富なメニューのなかから自由に選択できるようにしています。

〈経済学科〉

経済学科では、家計、企業、政府などの経済主体の行動から構成される経済現象の全体像について学びます。分析にあたっては、さまざまな経済現象の関連性に着目して、それらの因果関係を明らかにすることを重視します。

〈経営システム学科〉

経営システム学科では、現代企業のかかえる諸問題を正確に分析し、解明するための方法を学びます。基本的には経営学・会計学・商学を中心にして、理論と実践の統合をはかっています。

〈地域システム学科〉

地域システム学科では、地域レベルで生じているさまざまな地域問題を社会学・地理学・社会福祉学・法学・コミュニケーション学などに立脚しながら総合的・学際的にとらえ、その具体的解決策を模索することを目的としています。

入学者選抜の基本方針

経済学部では、一般入試（前期日程、後期日程）のほか、推薦入試（普通推薦、商業推薦）、アドミッション・オフィス入試（AO入試）、社会人入試などを実施し、複数の入学者選抜方式によって多様な人材を受け入れることをめざしています。

・一般入試（前期日程）

高等学校等において基礎的な学力を修得した学生を選抜するため、大学入試センター試験は5～6教科7～8科目とし、個別学力検査では数学と英語から1教科を選択します。

・一般入試（後期日程）

高等学校等において基礎的な学力を修得した学生を選抜するため、大学入試センター試験は4～5教科5科目とし、個別学力検査では小論文を課します。小論文では、社会科学的素材に基づく出題を行い、理解力（あるいは大意把握力）、論理的思考力、表現力をみます。

・推薦入試（普通推薦、商業推薦）

大学入試センター試験と個別学力検査を免除し、小論文、面接、提出書類を総合して選考します。小論文では、社会科学的素材に基づく出題を行い、理解力（あるいは大意把握力）、論理的思考力、表現力をみます。面接はグループによるディスカッション方式で行い、積極性や理解力、自己表現能力をみます。

・アドミッション・オフィス入試（AO入試）

英語または簿記の能力が高く、そのうえで経済学・経営学等を学び、能力を高めようとする意欲を持つ学生を選抜するため、大学入試センター試験と個別学力検査を免除し、小論文、面接、提出書類を総合して選考します。選抜方法は2段階選抜で、第

1次選考は自己推薦書及び調査書による書類選考とします。第2次選考は小論文及び個人面接とします。小論文では、社会科学的素材に基づく出題を行い、理解力（あるいは大意把握力）、論理的思考力、表現力をみます。個人面接では、提出書類も参考にして、取得資格に関する能力、積極性、自己表現能力をみます。

・帰国子女入試

大学入試センター試験と個別学力検査を免除し、小論文、面接、提出書類を総合して選考します。小論文では、社会科学的素材に基づく出題を行い、理解力（あるいは大意把握力）、論理的思考力、表現力（日本語能力を含む）をみます。面接では、経済社会への知的好奇心や勉学意欲、自己表現能力をみます。

・社会人入試

大学入試センター試験と個別学力検査を免除し、小論文、面接、提出書類を総合して選考します。小論文では、社会科学的素材に基づく出題を行い、理解力（あるいは大意把握力）、論理的思考力、表現力をみます。面接では、経済社会への知的好奇心や勉学意欲、自己表現能力をみます。

・私費外国人留学生入試

日本留学試験ならびに本学で実施する学力検査（数学または英語から1教科選択）、小論文、面接、提出書類を総合して選考します。小論文では、社会科学的素材に基づく出題を行い、理解力（あるいは大意把握力）、論理的思考力、表現力（日本語能力を含む）をみます。面接では、経済社会への知的好奇心や勉学意欲、自己表現能力をみます。

・第3年次編入学

英語、小論文、提出書類を総合して選考します。小論文では、社会科学的素材に基づく出題を行い、理解力（あるいは大意把握力）、論理的思考力、表現力をみます。

高等学校等の段階で習得すべき知識・能力

経済学部の教育は、高等学校等において学習する教科・科目を十分に理解していることを前提として行われます。学生の基礎的能力を高めることが本学部の目標ですので、大学入学までに以下に掲げる能力等を身につけるようにしてください。

国語：資料や文章の読解力や大意把握力、自分の考えを説明するための論理的思考力と表現力が必要です。

地理歴史、公民：基礎的な知識と政治、経済、社会の動きに対する知的好奇心と探究心が必要です。

数学：基本的概念や原理・法則を理解することに加え、論理的な思考力と応用力（商業推薦の受験者にあっても、簿記に関する同様の思考力と応用力）が必要です。

理科：基礎的な知識と自然や科学に対する知的好奇心と探究心が必要です。

外国語（英語）：資料や文章の読解力と意思疎通のためのコミュニケーション能力、ならびに多様な言語文化に対する関心が必要です。

工学部アドミッション・ポリシー

基本理念

質の高い特色ある教育と研究を通じて、世界に通用する科学技術を創造し、もって地域に貢献するとともに、豊かな創造性、社会性及び人間性を備えた人材を育成することです。

教育の目標

学生の立場にたった教育体制のもとで、自らの課題を探求する高い学習意欲と柔軟な思考力を有し、国際基準を満たすゆるぎない基礎学力と高度の専門知識を備えるとともに、豊かな人間性と高い倫理観を有する人材を養成することです。

求める学生像

環境や社会に対する影響も予見しながら自然との共生や、真に人類に役立つ技術とは何かを自ら考え、先進的科学技術によって人類福祉に貢献する意欲をもち将来への可能性を秘めている人を求めています。

以上の観点と本学の求める学生像から、具体的には、次のような人を求めています。

- 1 工学の基礎をなす科目に対して基礎学力を備え、広範囲な事象に対して強い知的好奇心をもっている人
- 2 新しい課題を自ら見いだす着想力をもち、この課題に立ち向かう強い意志とねばり強さをもっている人
- 3 豊かな感性と表現力をもち、自立的に考えながらも他人と協力・共同して物事を実行していく姿勢をもっている人
- 4 技術者として、国際舞台でリーダーシップと行動力を発揮することに強い意志をもっている人

特に、各学科では、次のような人を求めています。

〈機械・エネルギーシステム工学科〉

本学科は、機械に関する基礎技術と利用技術、メカトロニクス、ロボティクスなどの制御の分野、新エネルギー、エネルギーの有効利用に関する技術開発および利用技術に重点を置く、機械工学・電気工学の総合的な教育と研究を行います。

以上のような教育理念に基づき、本学科では次のような人を求めています。

- 1 数学及び物理に関する基礎学力を備え、国語及び英語に関する基礎的な語学力も有し、自分の意見を論理的に説明できる人
- 2 自ら問題を見だし、計画的にその解決をめざすことができるリーダーシップと行動力をもっている人
- 3 ものづくりに興味があり、そのために必要な深い専門知識を身につけて創造的技術者や研究者となることをめざし、それによって人のために役立ちたいという強い意志をもっている人
- 4 地球規模での課題に問題意識をもち、それらの課題と技術との融合について関心をもっている人

〈電気電子工学科〉

本学科は、電気、電子、情報、通信等に代表される電気電子工学の広範な分野の中で、

社会や環境に対する影響も予見しながら、人類の幸福・福祉に役立つ技術とは何かを積極的に考え、技術の発展や学問の進展に貢献することのできる人材の育成を目的にしています。

以上のような観点から、本学科では次のような人を求めています。

- 1 高等学校での基礎的な学習内容をよく理解して、電気電子工学並びに幅広い教養を学ぶための基礎学力をもっている人
- 2 現代社会の抱える課題や科学技術に関心があり、自ら学び理解しようという知的好奇心をもっている人
- 3 何事にも積極的にチャレンジする行動力をもっている人

〈知能情報システム工学科〉

本学科は、人の知を拡大する新世代知的IT（情報技術）革命の担い手となる国際的技術者・研究者を育てるという教育理念に基づき、次のような人を求めています。

- 1 情報科学の基礎から情報・知能工学の応用までの幅広い学習と研究に取り組むことができる基礎的な能力と旺盛な知的好奇心をもっている人
- 2 高度情報化社会において、新たな課題を自ら見つけだし、解決することを通じて、地域社会や世界に貢献したいという高い志をもっている人
- 3 豊かな感性と表現力・コミュニケーション能力をもち、自ら考えて行動し、夢の実現に向かってチャレンジすることができる人

〈応用化学科〉

私達が将来にわたって地球上で共存し幸福に暮らしていくためには、エネルギー・情報・環境に関して生じてくる複雑な問題を科学的に解決していかなければなりません。化学は物質の存在形態と変化の本質を明らかにしようとする学問ですから、種々の課題の解決における化学の知識と技術の重要性は、新しく形を変えつつますます大きくなってきています。

本学科は、私達の生産活動、毎日の生活や自然現象を化学的な立場から自ら進んで考え、化学技術によって人類福祉に貢献することのできる技術者、研究者の養成を目標にしています。

応用化学科の教職員は、一生懸命自分を高めようと頑張る学生諸君を力いっぱい支援します。

以上の観点から、本学科では次のような高校生や社会人を求めています。

- 1 自然界や人間社会、産業社会のさまざまな現象について常に科学的・化学的観点から興味をもつことができる人
- 2 工学を学ぶために必要な、数学、化学とともに物理あるいは生物について基礎学力をもっている人
- 3 英語、国語の基礎的語学能力をもとに、与えられた課題について論理的かつ自由な発想で考え、意見を発表することができる人
- 4 学習の目標を達成する強い意志をもっている人

〈福祉環境工学科〉

本学科は、すべての人が幸福を感じられる高度福祉社会を、工学的側面から実現するための研究開発と人材養成を行うことを理念にしており、このような目標に向かって努力できる人を求めています。

・建築コース

建築は生活の器として人間に密接な存在であり，都市や地域の環境を構成する基本的な要素です。そのため，建築には自然と共生しながら，人間生活の安全性・快適性を追求し，その質を向上させながら，長年にわたって持続させていくことが要求されます。したがって，自然科学や工学の分野だけでなく，人文，社会科学から芸術にわたる幅広い知識が必要となります。

本コースは，高度化・多様化・国際化している社会のニーズに対応できる豊かな発想力，豊かな人間性及び幅広い見識を兼ね備えた建築家，建築技術者，研究者の育成を目標としています。そのため本コースは次のような意欲と情熱をもつ人を求めています。

- 1 工学，人文，社会科学並びに芸術の分野に関心があり，幅広い専門知識を身につけ社会に貢献できるエキスパートをめざしている人
- 2 あらゆる立場の人とコミュニケーションできる能力と見識を有する技術者になりたいという旺盛な意欲をもっている人
- 3 自ら課題を見つけだし，それを解決できる行動力と柔軟な思考力を獲得するため努力をする人

・メカトロニクスコース

機械部品と電気部品とその制御装置が複合されたメカトロニクス装置（= Mechanics + Electronics, ロボットはその一例）は，多くの人の負担を軽減すると共に，今まで人にしかできなかった作業も可能にしつつあります。

本コースは，このメカトロニクス装置に関する技術を通じて社会のニーズに貢献するメカトロニクス技術者・研究者の育成を目標とし，次のような人材を求めています。

- 1 自分の力を人々の生活の質の向上に役立てようとする気持ち『福祉マインド』を持ち，これを育もうとする人
- 2 理工学，人文並びに社会科学の分野に関心があり，メカトロニクスに関する幅広い専門知識を身につけ社会に貢献できるエキスパートをめざしている人
- 3 国際的なコミュニケーション能力を有する技術者になりたいという強い意志をもっている人
- 4 自ら課題を見つけだし，それを解決できる行動力と柔軟な思考力をもっている人

入学者選抜の基本方針

本学部では，多様な観点から受験者の学力や資質をみるため，一般入試（前期日程・後期日程）のほか推薦入試，帰国子女入試，私費外国人留学生入試などを実施し，アドミッション・ポリシーにそって学生を選考します。（帰国子女入試，私費外国人留学生入試のみ抜粋）

・帰国子女入試

大学入試センター試験を免除し，本学で実施する学力検査（数学，理科，英語），面接，提出書類により総合的に評価し，選抜します。面接では，専門分野への関心・意欲・理解を見るとともに，積極性，自己表現力を見ます。また基礎学力に関する試験も含み，理解力・論理的思考力・表現力についても評価します。

・私費外国人留学生入試

日本留学試験ならびに本学で実施する学力検査（数学，理科，英語），面接により総合的に評価し，選抜します。面接では，日本語能力，専門分野への関心・意欲・理解を見るとともに，積極性，自己表現力を見ます。また基礎学力に関する試問も含み，理解力・論理的思考力・表現力についても評価します。

高等学校等の段階で習得すべき知識・能力

工学部の教育においては，高等学校において学習する以下のような教科・科目の内容を理解していることが望まれます。高等学校の教育課程や入試区分等の違いもあるため，理解のレベルは個人によりそれぞれ異なると思います。不足していると思われる項目については，入学までに身につけるよう期待します。

国語：他者の考え・気持ちを理解するとともに，文章や資料等を的確に理解し，論理的に考え，話したり書いたりすることに習熟していることが必要です。

地理歴史，公民：基礎的な知識を習得するとともに，地理，歴史及び現代社会に対する客観的な見方・考え方を身につけ，政治・経済・社会の動きに対して常に興味や関心を持つことが必要です。

数学：数学Ⅰ，数学Ⅱ，数学Ⅲ，数学A，数学Bについて，基礎的な計算技能を習得するとともに，基本的な定理を理解して活用できることが必要です。また，数学的な見方・考え方を身につけ，物事を数学的に判断・処理することに習熟していることが必要です。

理科：物理基礎・物理および化学基礎・化学について，基礎的な概念を理解するとともに，科学的・論理的な思考を展開するために必要な見方・考え方を身につけていることが必要です。

外国語（英語）：外国語（英語）を聞くこと，話すこと，読むこと，書くことに関する基礎的な能力を身につけ，積極的にコミュニケーションを図ろうとする意欲にあふれ，国際社会に生きる人間としての精神と外国語（英語）の力を持つことが必要です。

I 帰国子女入試

近年、我が国の社会・経済・文化・技術の国際的諸活動の進展に伴い、長期間海外に在留する日本人及びその家族が飛躍的に増加してきています。

今後、ますます国際化の進展が予想される今日、これらの海外在住の、外国の正規の教育制度に基づく学校教育や国際バカロレア等のカリキュラムに基づく国際学校における教育等を受け帰国した豊かな国際経験を有する子女に対して、日本の大学教育を受ける機会を積極的に与え、国際化時代にふさわしい優秀な人材を育成する観点から、本学では一般入試とは別に、次のとおり特別入試を実施します。

1. 出願資格

日本の国籍を有する者及び日本国の永住許可を得ている者であって、保護者の海外勤務等やむを得ない事情により海外に移住し、次のいずれかに該当する者です。

- (1) 外国の正規の学校教育における12年の課程（日本における通常の課程による学校教育期間を含みます。）を2014年4月1日から2016年3月31日までに卒業（修了）した者及び卒業（修了）見込みの者で、外国において最終の学年を含め2年以上継続して正規の学校教育を受けているもの

ただし、外国に設置されたものであっても、日本の学校教育法に準拠した教育を行っている学校に在学して教育を受けた期間は、外国において学校教育を受けた期間とはみなしません。

- (2) 外国及び国内において、スイス民法典に基づく財団法人である国際バカロレア事務局から国際バカロレア資格証書を2014年又は2015年に授与された者で、2016年4月1日現在満18歳に達しているもの
- (3) 外国及び国内において、ドイツ連邦共和国の各州において大学入学資格として認められているアビトゥア資格を2014年又は2015年に授与された者で、2016年4月1日現在満18歳に達しているもの
- (4) 外国及び国内において、フランス共和国において大学入学資格として認められているバカロレア資格を2014年又は2015年に授与された者で、2016年4月1日現在満18歳に達しているもの

2. 募集人員及び選抜方法等

・遅刻による検査室への入室限度時刻は、検査開始後20分です。

学部	学科等	募集人員	選抜方法等及び検査時間 検査日：2016年2月5日（金）				
経済学部	経済学科 経営システム学科 【注1】 地域システム学科	若干名 (定員内)	大学入試センター試験及び個別学力検査を免除し、小論文、面接及び提出書類を総合して選考します。 小論文及び面接は、次のとおり行いますので、当日9時30分までに経済学部棟玄関前に集合してください。				
			小論文	面接			
			10：00～11：30	13：00～			
工学部	機械・エネルギー システム工学科 電気電子工学科 知能情報システム工学科 応用化学科 福祉環境工学科 【注2】 ・建築コース ・メカトロニクスコース	若干名 (定員内)	大学入試センター試験を免除し、学力検査、面接及び提出書類を総合して選考します。 学力検査及び面接は、次のとおり行いますので、当日8時30分までに工学部管理棟玄関前に集合してください。				
			時間	教科等	科目		
			9：00～ 10：00	理科	「物理基礎・物理」	「知能情報システム工学科 ・応用化学科 ・福祉環境工学科」 「物理基礎・物理」 又は 「化学基礎・化学」 から1科目	
			10：20～ 11：20	英語	「コミュニケーション英語Ⅰ・ コミュニケーション英語Ⅱ・ コミュニケーション英語Ⅲ・ 英語表現Ⅰ・英語表現Ⅱ」		
			12：10～ 13：10	数学	「数学Ⅰ・数学Ⅱ・数学A・数学B」 ※数学Aは「場合の数と確率、図形の性質」 ※数学Bは「数列、ベクトル」		
			13：30～	面接			

【注1】所属学科は、入学後に決定します。

【注2】工学部福祉環境工学科には、建築コースとメカトロニクスコースの2コースがあります。
合格者は、志願時に希望したコースに所属して学びます。

Ⅱ 社会人入試

高等学校・大学等卒業後、社会人として経験を重ねるうちに再び大学に入って系統的に学習することを望む者や新たな問題意識を持ち、改めて大学において勉学を続けたいという者が多くなっています。これらの人々に勉学の機会を与えることは、生涯学習の推進という観点からも教育上意義あることと考えられています。

このような状況を考慮して、旺盛な学習意欲を有する社会人に対して大学の門戸を広く開放するために、本学では一般入試とは別に、次のとおり特別入試を実施します。

1. 出願資格

平成28年4月1日現在で、下記（1）～（3）に示すいずれかの基礎資格取得後、社会人経験を5年以上有する満23歳以上の者です。

なお、社会人経験には、家事従事期間及び定職を持ち定時制、夜間又は通信制の学校（大学を含む。）に在籍した期間が含まれます。

- （1）高等学校もしくは中等教育学校を卒業した者
- （2）通常の課程による12年の学校教育を修了した者
- （3）学校教育法施行規則第150条の規定により、高等学校を卒業した者と同等以上の学力があると認められる者

なお、学校教育法施行規則第150条第7号の規定により出願を希望する者は、入学資格認定の審査を行いますので、事前に学生支援部入試課へ申し出を行い、関係書類を平成28年1月6日（水）【17時必着】までに提出してください。

<参考>学校教育法施行規則第150条第7号

大学において、個別の入学資格審査により、高等学校を卒業した者と同等以上の学力があると認めた者で、18歳に達したもの

申出先 〒870-1192 大分市大字旦野原700番地 大分大学学生支援部入試課（TEL 097-554-7471）

2. 募集人員及び選抜方法等

・遅刻による検査室への入室限度時刻は、検査開始後20分です。

学部	学科等	募集人員	選抜方法等及び検査時間 検査日：平成28年2月5日（金）	
経済学部	経済学科 経営システム学科 【注】 地域システム学科	若干名 (定員内)	大学入試センター試験及び個別学力検査を免除し、小論文、面接及び提出書類を総合して選考します。 小論文及び面接は、次のとおり行いますので、当日9時30分までに経済学部棟玄関前に集合してください。	
			小論文	面接
			10：00～11：30	13：00～

【注】所属学科は、入学後に決定します。

Ⅲ 私費外国人留学生入試

我が国の国際交流の拡大に鑑み、国際理解・国際協調の観点から本学においても国際交流の推進に積極的に取り組み、国際的に活躍し得る人材を養成するため、本学では一般入試とは別に、次のとおり特別入試を実施します。

1. 出願資格

次の（１）及び（２）をすべて満たしていること。

- （１）日本国籍を有しない者で、外国において学校教育における12年の課程を修了した者及び2016年3月31日までに修了見込みの者、又はこれに準ずる者で文部科学大臣の指定した者
- （２）独立行政法人日本学生支援機構が実施する「日本留学試験」（2014年度の第1回、第2回又は2015年度の第1回、第2回の成績の利用を可とするが、複数回受験した者は、出願時にいずれかを指定すること）を受験し、学部ごとに下記の要件を満たしている者

【経済学部】

下記の経済学部で課せられている全試験科目を受験し、日本語の「聴解・聴読解」、「読解」の総得点が180点以上であること、及び総合科目と数学の得点の合計が200点以上であること。

【工学部】

下記の工学部で課せられている全試験科目を受験し、日本語の「聴解・聴読解」、「読解」、「記述」の総得点が5割以上であること。

学部	学科等	利用科目	数学の選択	理科の選択	出題言語
経済学部	経済学科 経営システム学科 【注1】 地域システム学科	日本語 総合科目 数学	コース1 (文系)	(該当なし)	日本語 又は 英語
工学部	機械・エネルギーシステム工学科 電気電子工学科 知能情報システム工学科 応用化学科 福祉環境工学科 【注2】 ・建築コース ・メカトロニクスコース	日本語 理科 数学	コース2 (理系)	物理 化学 生物 } から 2科目	日本語 又は 英語

【注1】 所属学科は、入学後に決定します。

【注2】 工学部福祉環境工学科には、建築コースとメカトロニクスコースの2コースがあります。合格者は、志願時に希望したコースに所属して学びます。

2. 募集人員及び選抜方法等

- ・大学入試センター試験及び個別学力検査を免除し、日本留学試験及び本学で実施する下記検査及び出願書類を総合して選考します。
- ・遅刻による検査室への入室限度時刻は、検査開始後20分です。

【集合時刻及び場所】

- ・経済学部受験者は、検査当日の8時30分までに経済学部棟玄関前に集合してください。
- ・工学部受験者は、検査当日の8時30分までに工学部管理棟玄関前に集合してください。

学部	学科等	募集人員	検査項目及び検査時間	
			検査日：2016年2月5日（金）	
経済学部	経済学科 経営システム学科【注1】 地域システム学科	若干名 (定員内)	数学又は英語から1教科 数 学「数学Ⅰ・数学Ⅱ」 英 語「コミュニケーション英語Ⅰ・ コミュニケーション英語Ⅱ・ コミュニケーション英語Ⅲ・ 英語表現Ⅰ・英語表現Ⅱ」	9:00～10:00
			小論文	10:30～11:30
			面接	13:00～
工学部	機械・エネルギーシステム工学科 電気電子工学科	若干名 (定員内)	理 科「物理基礎・物理」	9:00～10:00
			英 語「コミュニケーション英語Ⅰ・ コミュニケーション英語Ⅱ・ コミュニケーション英語Ⅲ・ 英語表現Ⅰ・英語表現Ⅱ」	10:20～11:20
			数 学「数学Ⅰ・数学Ⅱ ・数学A・数学B」 ※数学Aは「場合の数と確率、図 形の性質」 ※数学Bは「数列、ベクトル」	12:10～13:10
	面接		13:30～	
	知能情報システム工学科 応用化学科 福祉環境工学科【注2】 ・建築コース ・メカトロニクスコース		理 科「物理基礎・物理」 「化学基礎・化学」 から1科目	9:00～10:00
			英 語「コミュニケーション英語Ⅰ・ コミュニケーション英語Ⅱ・ コミュニケーション英語Ⅲ・ 英語表現Ⅰ・英語表現Ⅱ」	10:20～11:20
			数 学「数学Ⅰ・数学Ⅱ ・数学A・数学B」 ※数学Aは「場合の数と確率、図 形の性質」 ※数学Bは「数列、ベクトル」	12:10～13:10
面接		13:30～		

【注1】所属学科は、入学後に決定します。

【注2】工学部福祉環境工学科には、建築コースとメカトロニクスコースの2コースがあります。
合格者は、志願時に希望したコースに所属して学びます。

IV 各入試の共通事項

1. 採点・評価

【経済学部】

- ・小論文では、社会科学的素材に基づく出題を行い、理解力（あるいは大意把握力）、論理的思考力、表現力（日本語能力を含む）をみます。
- ・面接では、経済社会への知的好奇心や勉学意欲、自己表現能力（日本語能力を含む）をみます。

【工学部】

- ・面接では、日本語能力、専門分野への関心・意欲・理解をみるとともに、積極性、自己表現力をみます。また、基礎学力に関する試問も含み、理解力・論理的思考力・表現力についても評価します。

2. 出願期間

2016（平成28）年1月18日（月）～1月22日（金）17時まで（必着）

原則として出願は郵送とします。必ず本要項に添付されている封筒を用い、書留・速達で郵送してください。

ただし、1月22日（金）に限り持参を認めます。（受付時間は、9時から17時まで）

【注】 出願期間後に到着した出願書類は受理しませんので、郵便事情を十分考慮して早めに発送してください。

3. 出願に必要な書類等

外国文のものは日本語訳文を添付してください。

書類等名	内容等	該当者(注)			
		帰	社	外	
入学志願書, 受験票	本学所定の用紙に必要事項を記入し, 写真(縦4cm×横3cm, 上半身, 無帽, 正面向きで, 本人であると確認できるもの。)を貼りつけてください。※写真裏面には, 志願学部及び氏名を記入すること。	◎	◎	◎	
身上記録書	なお, 工学部福祉環境工学科を志願する場合は, 建築コースとメカトロニクスコースのうち入学後に所属を希望するコース名を記入してください。	◎		◎	
志願理由書	本学所定の用紙に 志願者が自筆 で作成したもの	◎	◎	◎	
卒業(修了)証明書又は卒業(修了)見込証明書	最終出身学校長が作成したもの	◎	◎	◎	
最終出身学校の成績証明書	最終出身学校長が作成したもの	◎		◎	
調査書及び成績証明書	高等学校等を卒業した者は, 高等学校長等が作成し, 厳封した調査書を, 高等学校卒業程度認定試験又は大学入学資格検定合格者は, 同試験の合格成績証明書を提出してください。なお, 大学や専門学校等を卒業した者は, その成績証明書を高等学校等の調査書と併せて提出してください。 ※出身高等学校等において指導要録が保存年限を超えていた場合又はその他の事情により調査書が得られない場合には, 高等学校長等が作成した, ①「調査書が発行できない旨の理由書」, ②「卒業証明書」, ③「成績証明書(又は単位修得証明書)」を調査書の代わりに提出してください。なお, ③「成績証明書(又は単位修得証明書)」が得られない場合は, 高等学校長等が作成した「成績証明書(又は単位修得証明書)」が発行できない旨の理由書を③の代わりに提出してください。		◎		
住民票	日本在住で外国籍を有する者は, 提出してください。	△		◎	
I B資格証書のコピー等	国際バカロレア資格証書所有者は証明書のコピー及び成績評価証明書を, アビトリア資格取得者は, その一般的大学入学資格証明書のコピーを, バカロレア資格取得者は証明書のコピーを提出してください。	△		△	
日本留学試験成績通知書	過去2年で4回利用可としますが, 複数回受験した者は出願時にいずれかを指定してください。コピーでもかまいません。			◎	
旅券の写し		◎		△	
保護者の海外勤務等証明書		◎			
住所シール	本学所定の用紙に, 左右両方とも記入してください。	◎	◎	◎	
受験票返信用封筒	本学所定の封筒に志願者の郵便番号・住所・氏名を明記し, 362円分の切手 を貼ってください。	◎	◎	◎	
入学検定料振替払込受付証明書等(17,000円)	以下のいずれかの方法により本学指定口座に振込んでください。 ① 金融機関(郵便局を含む)での振込 本学所定の振込用紙を用い, 必ず窓口で振込 を行ってください(ATM不可)。 ② コンビニエンスストアでの振込 本学ホームページ(http://www.oita-u.ac.jp/)から振込専用ホームページ (メニュー → 入試情報 → 入学検定料のコンビニ収納)へアクセスするか, 直接下記URLにアクセスし, 指示に従い振込を行ってください。 【振込専用URL】 https://www.oita-u.net/ 【携帯電話用URL】 https://www.oita-u.net/mobile/ ※フィルタリングサービスをご利用の携帯電話からは, アクセスできないことがあります。 振込後は, ①の場合は「振替払込受付証明書(大学提出用)」を, ②の場合は「収納証明書(コンビニエンスストアによっては領収書)」を受験票下の貼付欄にはがれないようのり付けしてください。 ※手数料は本人負担です。  出願書類を受理した後は, 次の場合を除き, 納入した入学検定料は返還できません。 (ア) 入学検定料を振込んだが, 出願しなかった場合(返還額: 17,000円) (イ) 入学検定料を誤って二重に振込んだ場合(返還額: 17,000円) ※(ア)及び(イ)に該当する場合は, 17ページ「4. 出願に際しての注意事項(8) 入学検定料の返還請求」を参照してください。		◎	◎	◎

(注) 帰=帰国子女, 社=社会人, 外=私費外国人留学生 ◎=必ず提出してください。 △=該当する方は提出してください。

4. 出願に際しての注意事項

- (1) 出願書類等に不備があるものは受付できません。
- (2) 出願後は、出願書類等の記載内容の変更はできません。
- (3) 記載事項に虚偽の記入をした者は、入学後でも入学許可を取り消すことがあります。
- (4) 出願書類等は受付後は返却できません。
- (5) **外国文のものは日本語訳文を添付してください。**
- (6) 改姓等により、現在の氏名と各提出書類の氏名が相違する場合は、戸籍抄本等の改姓の事実が確認できる書類を提出してください。
- (7) 出願書類の提出先
〒870-1192 大分市大字旦野原700番地
大分大学学生支援部入試課 TEL 097-554-7471

- (8) 入学検定料の返還請求
入学検定料を振込んだが、出願しなかった場合及び入学検定料を誤って二重に振込んだ場合は、出願期間終了後ただちに、次の①～④を明記した「入学検定料返還請求願」(A4サイズ、様式任意)を作成し、「振替払込受付証明書(大学提出用)」又は「収納証明書(コンビニエンスストアによっては領収書)」を添付し、封筒の表に「入学検定料返還請求願在中」と朱書きし、次の請求先に郵送してください。「入学検定料返還請求願」を受領後、返還に必要な書類を送付します。
 - ・ 入学検定料返還請求願に記載する事項
①氏名(フリガナ)、②郵便番号及び住所、③連絡先電話番号、④返還請求理由
 - ・ 請求期限：2016(平成28)年2月26日(金)
 - ・ 請求先：〒870-1192 大分市大字旦野原700番地
大分大学学生支援部入試課 TEL 097-554-7471

5. 個人情報の取扱い

志願者から提出された出願書類等に記載されている個人情報については、「独立行政法人等の保有する個人情報の保護に関する法律」及び「国立大学法人大分大学個人情報保護ポリシー」に基づき、入学者選抜に係る業務・統計処理などの付随する業務以外には利用しません。ただし、入学科・授業料免除(猶予)及び奨学金を申請した場合には、その選考資料として利用します。

6. 障がいのある者等の事前相談

障がいを有する等、受験上及び修学上の配慮を必要とする可能性がある入学志願者については、次の要領で申し出てください。

- (1) 申出期限
2015(平成27)年12月18日(金)17時までに申し出てください。
ただし、期限後に不慮の事故等により障がいのある状態になったときには、その時点ですみやかに申し出てください。
- (2) 申出方法
本要項に添付している「2016(平成28)年度大分大学入学者選抜試験受験上の配慮申請書」(診断書等必要書類添付)を提出してください。必要な場合は、本学において、志願者本人またはその立場を代弁しうる関係者等との面談を行います。
- (3) 申出先
〒870-1192 大分市大字旦野原700番地
大分大学学生支援部入試課 TEL 097-554-7471

7. 東日本大震災により被災した者、または東日本大震災や福島原子力発電所事故により転学等をした者の事前相談

東日本大震災により被災した入学志願者、または東日本大震災や福島原子力発電所事故により転学等をした入学志願者で、本学の受験に際し特別な措置が必要な者及び修学上特別な配慮が必要な者は、次の要領で申し出てください。

(1) 申出期限

2015（平成27）年12月18日（金）17時までに申し出てください。

(2) 申出方法

志願者本人またはその立場を代弁しうる関係者等から、直接または電話により申し出てください。

(3) 申出先

〒870-1192 大分市大字旦野原700番地

大分大学学生支援部入試課 TEL 097-554-7471

なお、東日本大震災に関する入試情報については、本学ホームページ（<http://www.oita-u.ac.jp/>）に詳細を掲載しています。

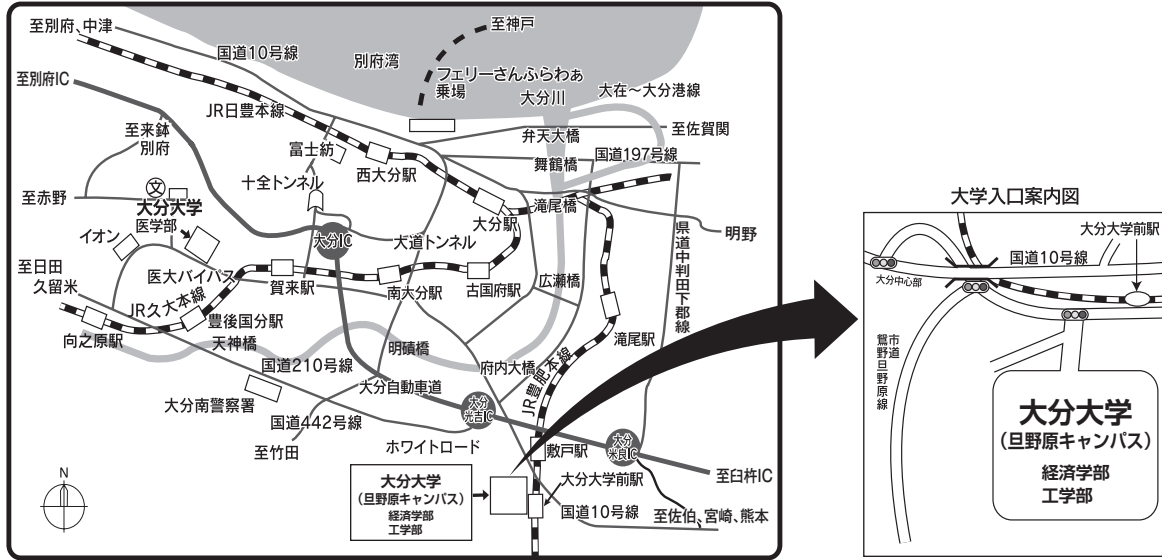
8. 受験票

受験票は、出願期間終了後、本人宛に送付します。

9. 検査場

学部名	検査場	所在地
経済学部 工学部	大分大学 ^{だんの はる} 旦野原キャンパス	大分市大字 ^{だんの はる} 旦野原700番地

○大分大学位置図



交通アクセス

〈JR利用〉○JR豊肥本線「大分大学前駅」下車（大分駅より約12分），徒歩約10分

〈バス利用〉大分バス

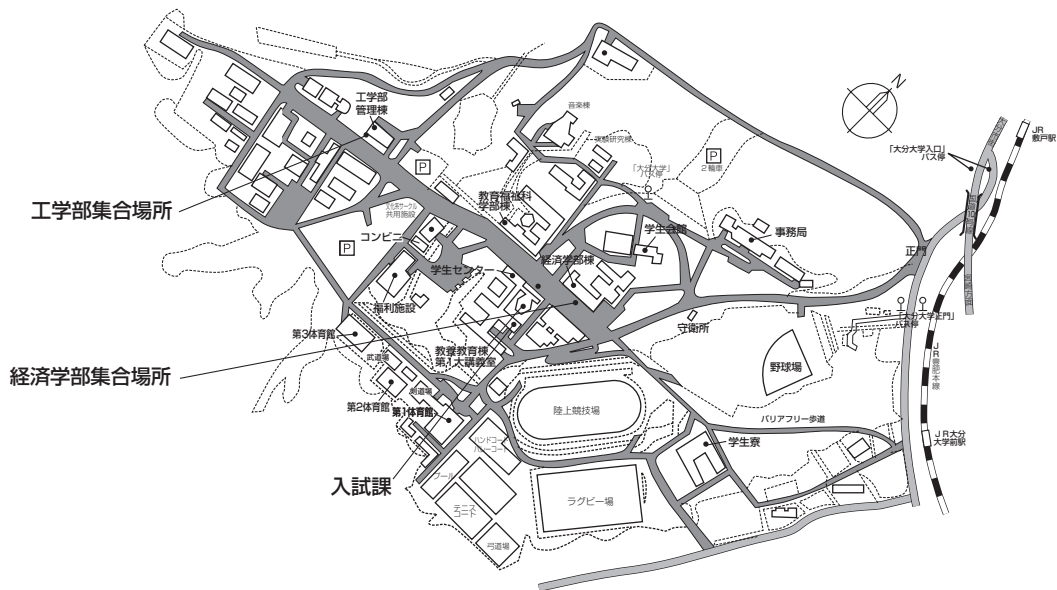
中央通り〔トキハ前1番のりば〕又はJR大分駅北口〔大分駅前3番又は4番のりば〕から

○「大南団地（高江ニュータウン）」行きを利用（約40分），

「大分大学」又は「大分大学正門」下車

○「戸次，白杵，佐伯」行きを利用（約40分），「大分大学入口」下車，徒歩約10分
（詳細は時刻表で確認してください。）

学内案内図



10. 不正行為の取扱い

- (1) 次のことをすると不正行為となります。不正行為を行った場合は、その場で受験の中止と退室を命じられ、それ以後の受験はできなくなります。また、受験したすべての検査項目の成績を無効とします。
- (ア) 入学志願書、受験票又は解答用紙へ故意に虚偽の記入（入学志願書に本人以外の写真を貼ることや解答用紙に本人以外の名前・受験番号を記入するなど。）をすること。
 - (イ) カンニング（カンニングペーパー・参考書・他の受験者の答案等を見ること、他の人から答えを教わることなど。）をすること。
 - (ウ) 他の受験者に答えを教えたりカンニングの手助けをすること。
 - (エ) 検査時間中に、問題冊子を検査室から持ち出すこと。
 - (オ) 解答用紙を検査室から持ち出すこと。
 - (カ) 「解答はじめ。」の指示の前に、問題冊子を開いたり解答を始めること。
 - (キ) 検査時間中に、携帯電話や電子辞書、ICレコーダー等の電子機器類を使用すること。
 - (ク) 検査時間中に、定規、コンパス、電卓等の補助具を使用すること。
 - (ケ) 「解答やめ。鉛筆を置いて問題冊子を閉じてください。」の指示に従わず、鉛筆や消しゴムを持っていたり解答を続けること。
- (2) 上記（1）以外にも、次のことをすると不正行為となることがあります。指示等に従わず、不正行為と認定された場合の取扱いは、上記（1）と同様です。
- (ア) 検査時間中に、携帯電話等の電子機器類や定規、コンパス、電卓等の補助具をかばん等にしまわず、身に付けていたり手に持っていること。
 - (イ) 検査時間中に携帯電話や時計等の音（着信・アラーム・振動音など。）を長時間鳴らすなど、検査の進行に影響を与えること。
 - (ウ) 検査に関することについて、自身や他の受験者を利するような虚偽の申し出をすること。
 - (エ) 検査場において他の受験者の迷惑となる行為をすること。
 - (オ) 検査場において監督者等の指示に従わないこと。
 - (カ) その他、検査の公平性を損なうおそれのある行為をすること。

11. 合格者発表

合格者は、次の日時に大分大学ホームページ（<http://www.oita-u.ac.jp/>）に合格者受験番号を掲載するとともに、合格者本人宛に「合格通知」を送付（同時刻に発送）します。

※これら以外の合否通知等については、本学は責任を負いません。

合格者発表日時	2016（平成28）年2月15日（月） 10時
---------	-------------------------

12. 入学手続等

合格者には、合格通知とともに入学手続に必要な案内を送付します。

(1) 入学手続期間

期 間	2016（平成28）年3月11日（金）～15日（火）17時まで（必着）
-----	-------------------------------------

※入学手続は**郵送のみ**とします。なお、期間中に入学手続を完了しなかった者は、入学辞退者として取り扱います。

※やむを得ない事情により郵送による入学手続ができない場合に限り、持参による入学手続を認めることがあります。その場合、事前に、大分大学入試課（TEL 097-554-7471）に連絡してください。

(2) 入学の時期は、2016（平成28）年4月です。

(3) 入学料及び授業料

入学料 282,000円

授業料 535,800円（前期分267,900円 後期分267,900円）

【注1】入学料及び授業料については、免除・徴収猶予・奨学融資の制度があります。申請手続きは、入学料・授業料の納付前に行う必要がありますので、詳細については、学生・キャリア支援課奨学支援グループ（TEL 097-554-7386）までお問い合わせください。

【注2】入学料・授業料は改定されることがあります。

なお、在学中に授業料の改定が行われた場合には、改定後の授業料が適用されます。

【注3】既納の入学料は返還できません。

【注4】入学料免除・徴収猶予を申請される方は、入学料を払い込まずに申請書類を提出してください。ただし、入学手続完了後に入学を辞退した場合は、直ちに入学料を納付しなければなりません。

(4) 国公立大学に入学手続完了後は、それを辞退して他の国公立大学に入学手続を行うことはできません。

13. 入学試験個人成績の開示

本学においては、大分大学特別入試個人成績を受験者本人に限って開示します。

開示を希望する場合は、次の要領で申し込んでください。

申込期間：2016（平成28）年5月2日（月）から5月31日（火）17時まで（必着）

※土日及び祝日は除きます。

申 込 者：受験者本人に限ります。（代理人は不可）

申込方法：次の書類等を持参又は郵送で学生支援部入試課に提出してください。

- ① 入学試験個人成績開示申請書（本学入試課に直接来学するか、大分大学ホームページから印刷して入手してください。）
- ② 受験票のコピー
- ③ 写真付きの身分証明書のコピー
- ④ 返信用封筒（長形3号の封筒に受験者本人の郵便番号・住所・氏名を明記の上、392円分の切手（簡易書留郵便料金分）を貼ってください。）

開示方法：受験者本人宛に簡易書留郵便で後日送付します。

開示内容：2016（平成28）年3月下旬に、大分大学ホームページでお知らせします。

14. 大分大学学生寮のご案内（予告）

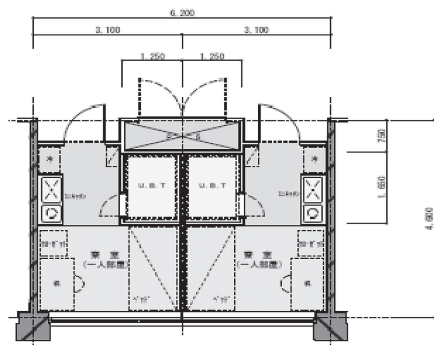
試験種別（前期日程・後期日程等）によっては、入学試験前のお申し込みとなりますので、ご注意ください。

予告内容は変更になる場合があります。正式には「学生寮入寮者募集要項」（2015（平成27）年12月上旬公表）でご確認ください。

学生の居住施設として、且野原キャンパス内に学生寮を設置しています。

入寮者の選考は、経済的事由及び地理的事由（通学に要する時間が90分以上）を考慮して行います。

＜学生寮の概要＞



（上図は2部屋を示します。）

対象学生	収容人員	居室		建物構造
		部屋数	定員	
男子・女子・留学生	290名	290室	1名	鉄筋5階建

（身体等に障がいのある学生 男女各1室を含む。）

■男女混住タイプ（男子・女子・留学生ゾーンによるエリア区分）

■居室の形態 単身用個室タイプ（約12㎡）

ベッド（マットなし）、机・椅子、クローゼット、エアコン、

UTB（ユニットバス・トイレ）、ミニキッチン（IH）、

インターネット配線・TV配線付

＜必要経費＞

寄宿料	維持管理費（共益費）	インターネット使用料 （全員加入）	維持管理一時金 （退去時原形復旧費）
20,000円/月	2,000円/月	2,000円/月	40,000円/入居時

・光熱水費（電気・水道）は自己負担となります。（ガスは使用しません。）

＜募集人員等＞

■募集人員：140名程度（大学院入学生を含む。）

■入寮許可：2年間（平成28年4月1日～平成30年3月31日）

＜選考区分等＞

区分	選考Ⅰ	選考Ⅱ
選考対象	AO入試・編入学試験・社会人入試・推薦入試・特別入試・一般入試（前期日程）の合格者	一般入試（後期日程）の合格者
申込期間	2016（平成28）年1月25日（月）～2月3日（水）	
結果通知	2016（平成28）年3月10日（木）	2016（平成28）年3月24日（木）

■試験種別によっては、入学試験前の申込となりますのでご注意ください。

■大学院入学生については、選考Ⅱにより選考します。

＜入寮者募集要項の入手方法＞（募集要項公表：平成27年12月上旬）

冊子版をご希望の方

請求先 大分大学学生支援部学生・キャリア支援課 〒870-1192 大分市大字且野原700番地（TEL 097-554-7443）

請求方法 大分大学学生支援部学生・キャリア支援課窓口でのお受取り又は郵便での請求ができます。

返信用封筒（角形2号、郵便番号、住所及び氏名を明記し、140円切手を貼付したもの）を同封の上、請求する封筒の表に「入寮者募集要項請求」と朱書してください。

デジタル版をご希望の方

大分大学公式ホームページからダウンロードしてください。（ホームページ → 学生生活 → 学生寮・アパート）

【お問い合わせ先】大分大学学生支援部学生・キャリア支援課（学生寮担当）TEL 097-554-7443 E-mail kagaikss@oita-u.ac.jp

入学試験に関する問い合わせ先

〒870-1192 おおいたし おおあざだん の はる
大分市大字巨野原700番地
大分大学学生支援部入試課

TEL 097 (554) 7471

FAX 097 (554) 7472

URL <http://www.oita-u.ac.jp/>